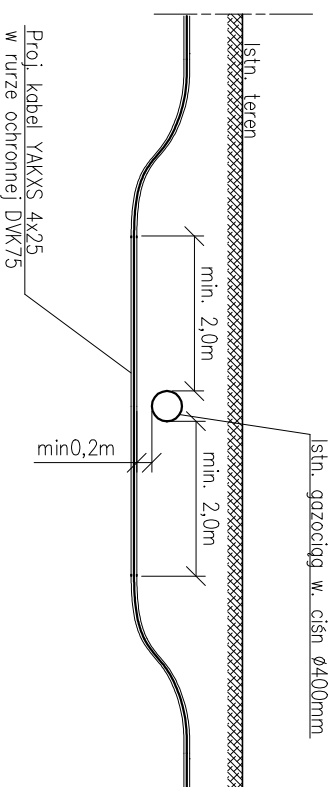


Profil skrzyżowania proj. kabla z gazociągami skala 1:100



FIRMA: Zakład Usług Projektowych G. Kalamarz w Przeworsku			
TEMA: Budowa oświetlenia ulicznego m. Wólka Zapotowska dz. nr 200 i 92			
TYTUŁ RYSUNKU:	Profil skrzyżowania kabla z gazociągami		SKALA 1:100
Inne i nazwisko	specj.	nr upr.	podpis
PROJEKTOWAŁ: mgr inż. Wiesław Suchy	elektr	43/93	
OPRACOWAŁ: inż. Grzegorz Kalamarz	elektr		
Sprawdził: mgr inż. Jan Jędrzejec	elektr	2/97	
BRANŻA: elektryczna			NR RYS. 3