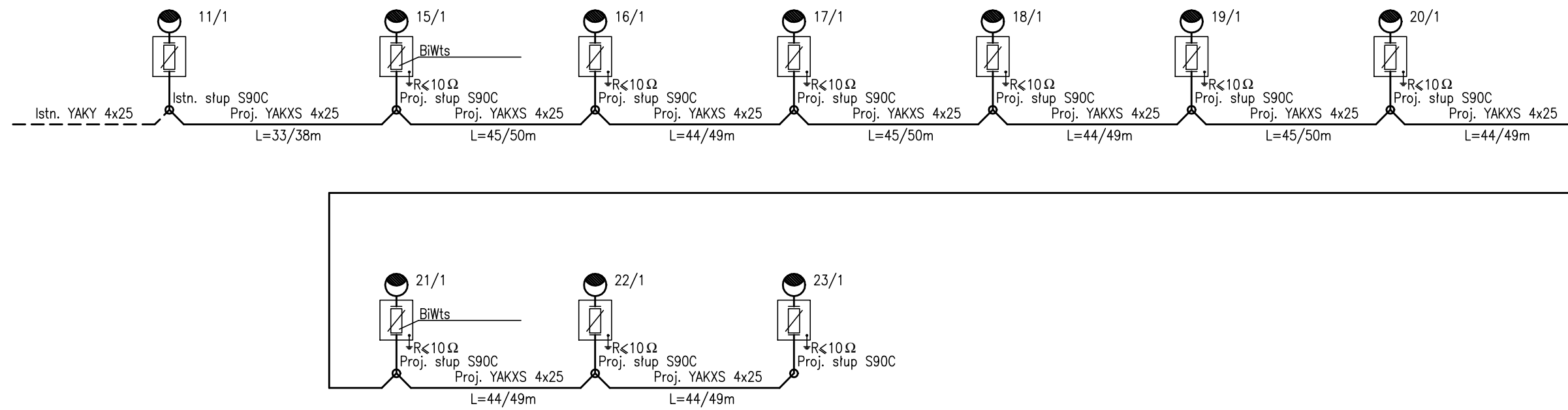


# Schemat zasilania oświetlenia



FIRMA: Zakład Usług Projektowych G. Kalamarz w Przeworsku			
TEMAT: Budowa oświetlenia ulicznego m. Ryszkowa Wola dz. nr ew. 925/1			
TREŚĆ RYSUNKU: Schemat zasilania oświetlenia			SKALA: ---
Imię i nazwisko	specj.	nr upr.	podpis
mgr inż. Wiesław Suchy	elektr	43/93	
OPRACOWAŁ: inż. Grzegorz Kalamarz	elektr		
Sprawdził: mgr inż. Jan Jędrzejec	elektr	2/97	
			DATA: 09-2019
			BRANŻA: elektryczna
			NR RYS. 1