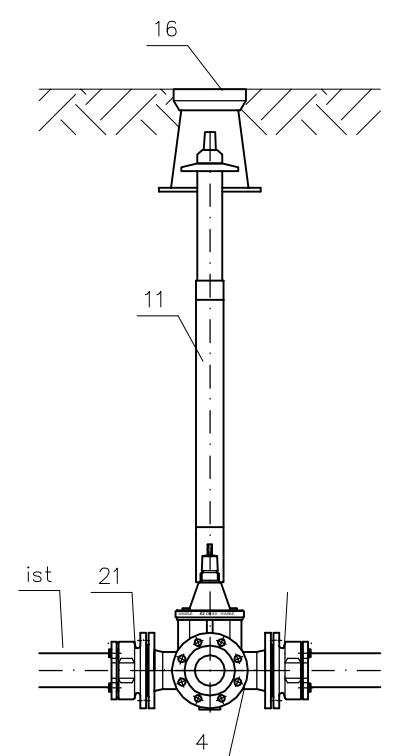
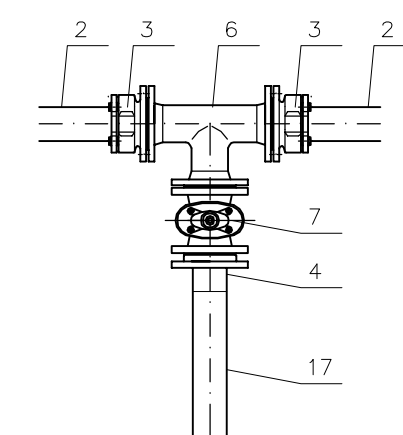
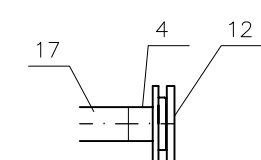


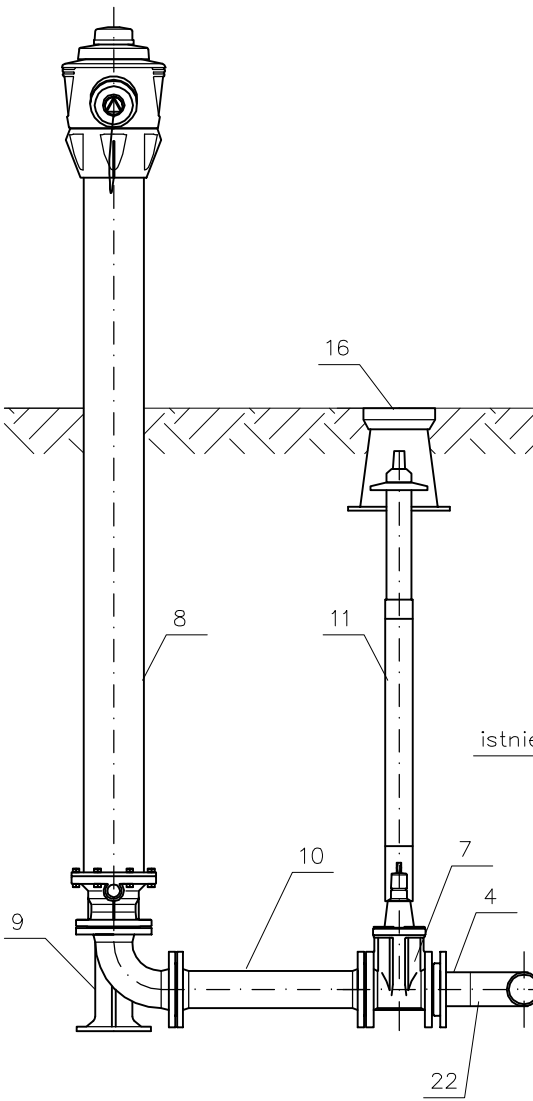
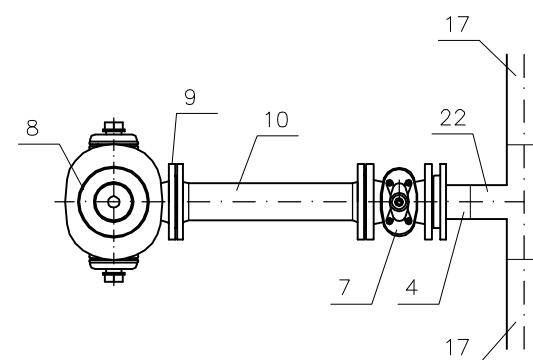
Węzeł: W₁, W₃, W₅, W₇, W₉,
W₁₁, W₁₃, W₁₅



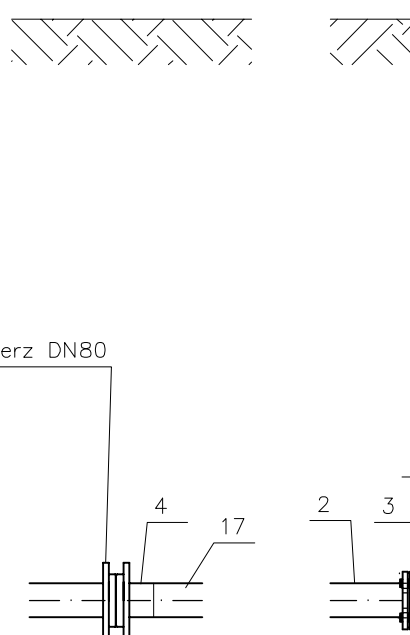
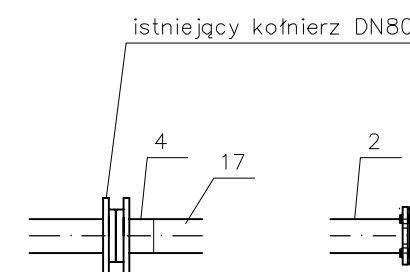
Węzeł: W₂, W₄, W₆, W₈, W₁₀,
W₁₂, W₁₆, W₁₉, W₂₃



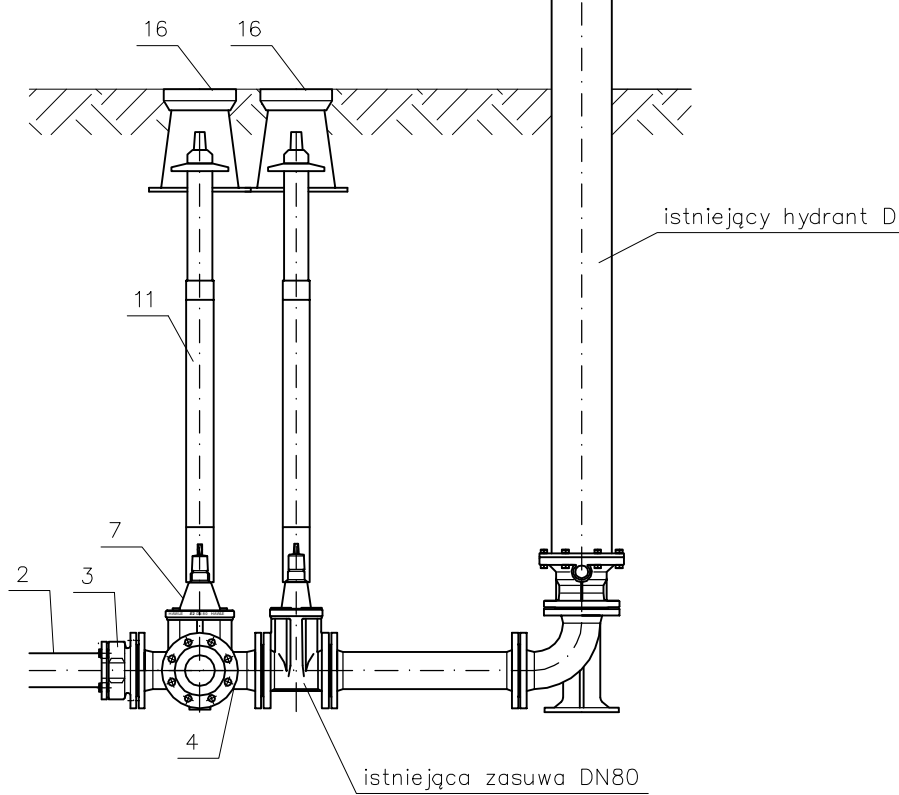
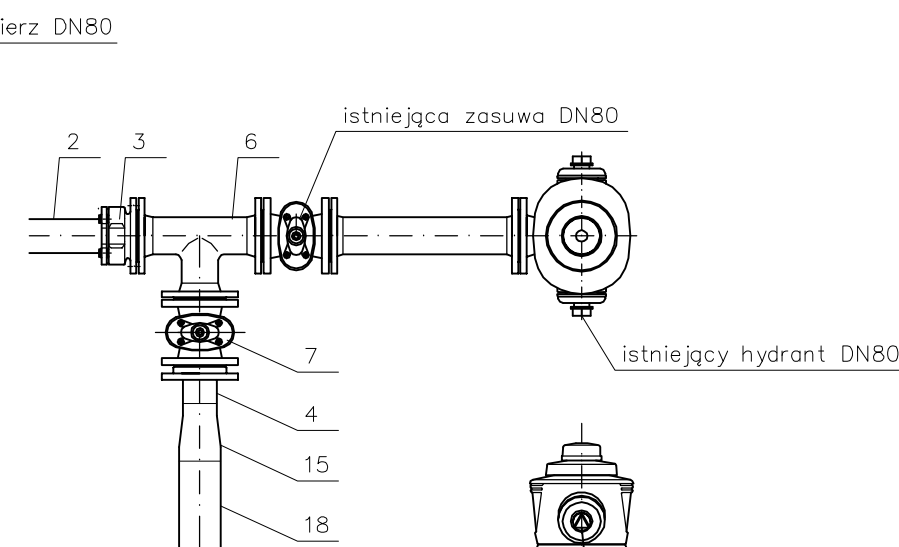
Węzeł: HP₁ - HP₁₆,
HP₂₀, HP₂₇, HP₂₈



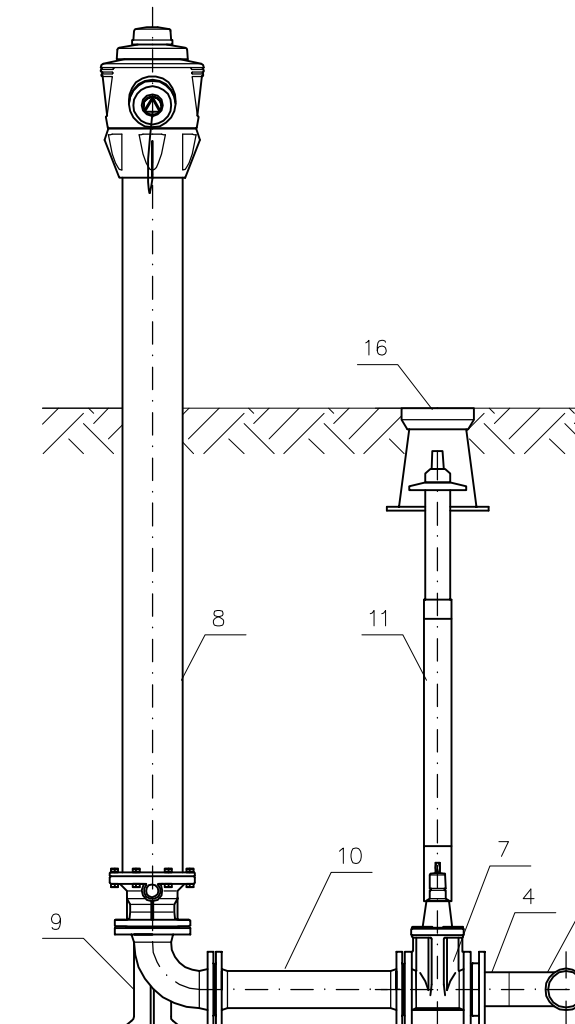
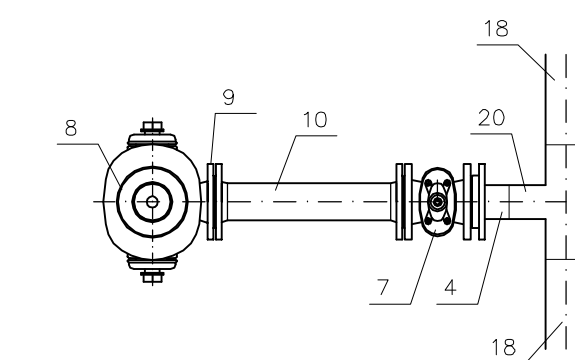
Węzeł: W₁₆



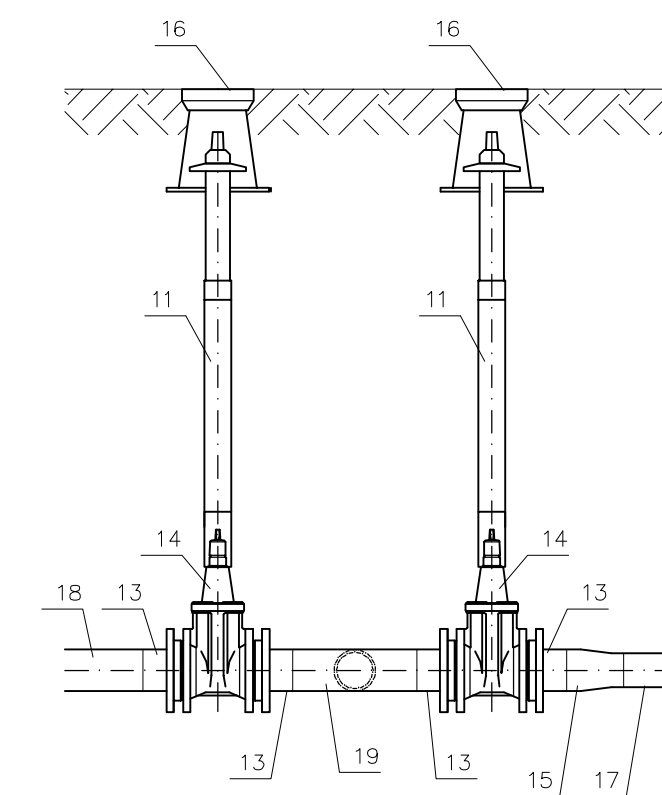
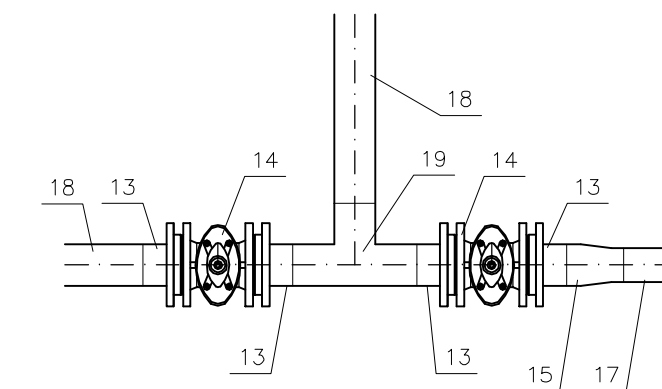
Węzeł: W₁₇



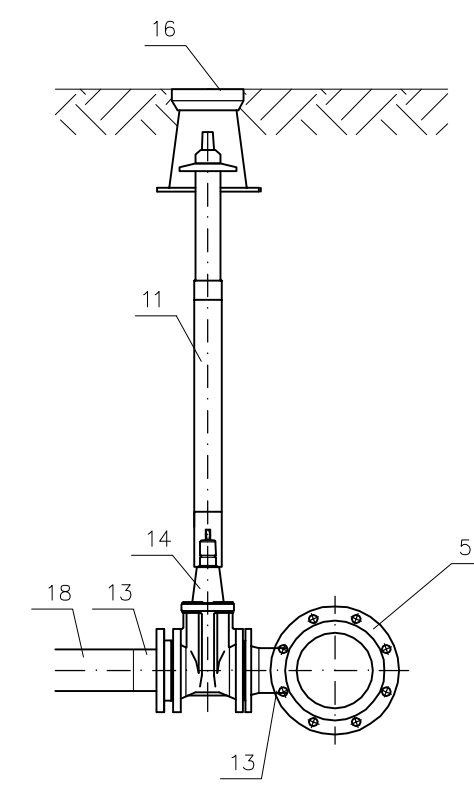
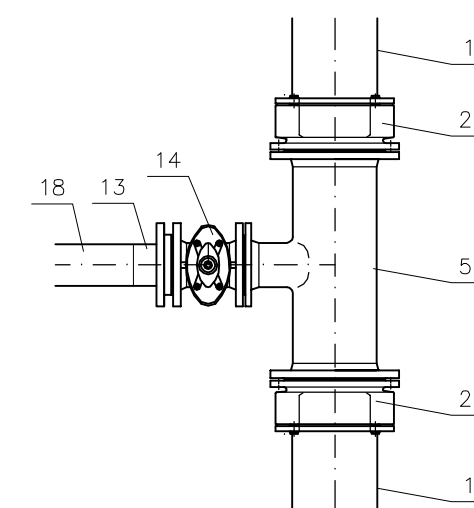
Węzeł: HP₁₇ - HP₁₉, HP₂₁ - HP₂₆



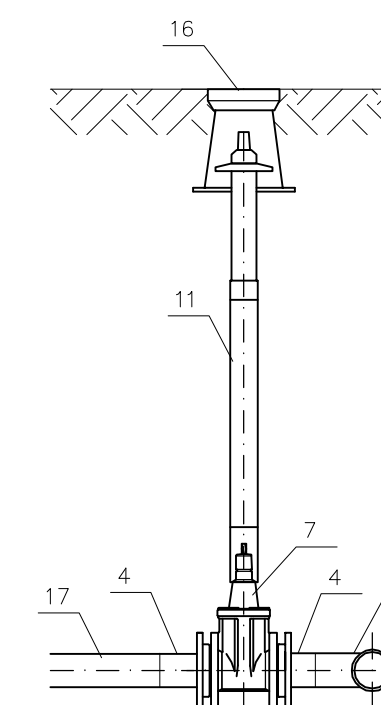
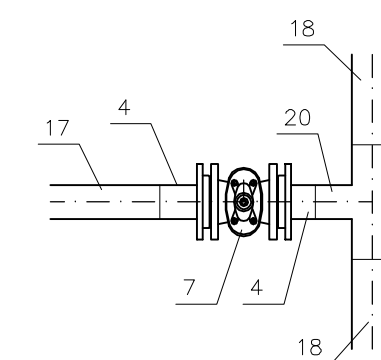
Węzeł: W₁₈



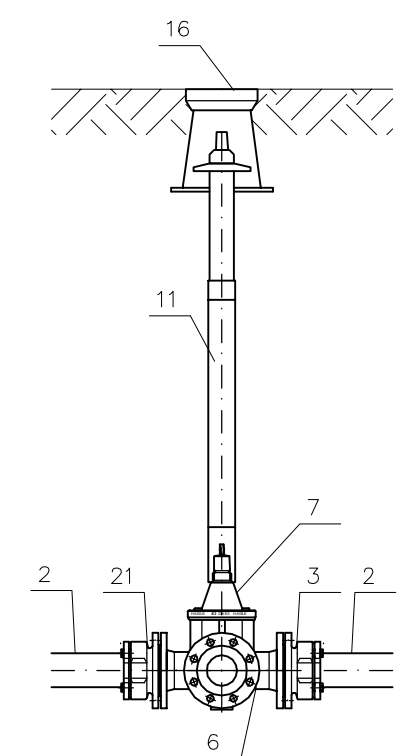
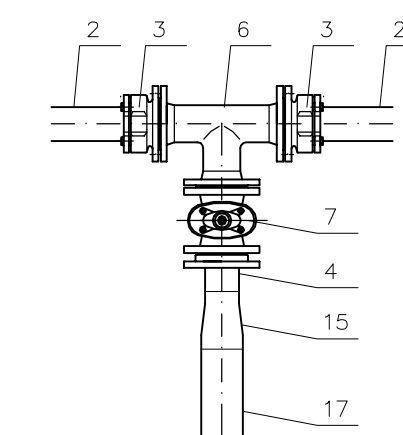
Węzeł: W₂₀, W₂₁



Węzeł: W₂₂



Węzeł: W₂₄



SPECYFIKACJA

Lp.	Wyszczególnienie	szt.
1	Istniejąca rura 225 PCW	----
2	Istniejąca rura PVC 90	----
3	Złącze kolnierzone na rurę PVC 80 (90)	19
4	Kolnier z tuleją na rurę PE Dn 90	49
5	Trójnik kolnierkowy DN200/100	2
6	Trójnik kolnierkowy DN80/80	10
7	Zasuwa kolnierkowa DN 80	39
8	Hydrant naddziemny DN80	28
9	Kolano stopowe kolnierkowe DN 80	28
10	Króciec dwukolnierkowy DN80 L=500 mm	28
11	Obudowa do zasuw typu E, teleskopowa	43
12	Kolnier pełny DN 80	9
13	Kolnier z tuleją na rurę PE Dn 110 SDR17	6
14	Zasuwa kolnierkowa DN100	4
15	Zwężka PE SDR17 Dn 110/90	3
16	Skrzynka uliczna	43
17	Rura PE Dn 90 SDR 17	----
18	Rura PE Dn 110 SDR 17	----
19	Trójnik PE 110/110 SRD17	1
20	Trójnik PE 110/90 SRD17	10
21	Kolnier na rurę PCW Dn 200 (225) PN16	4
22	Trójnik PE 90/90 SRD17	19

Obiekt: Rozbudowa sieci wodociągowej w m. Wiązownica				
Inwestor: Gmina Wiązownica, ul. Warszawska 15, 37-522 Wiązownica				
Nazwa rysunku: Węzły wodociągowe				
Projektant: mgr inż. Kazimiera Bukowska	Nr upraw. 28/Tbg/88 PDK/0003/PWOS/07	Podpis	Data 2019	Skala 1:20
Sprawdzający: mgr inż. Andrzej Bukowski	Nr upraw. PDK/0002/POOS/08	Podpis	Data 2019	Nr rys. 16